

ТЕХНИЧЕСКИЙ ПАСПОРТ

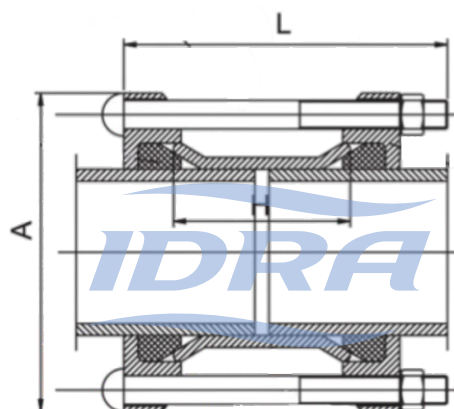
Универсальные соединительные муфты IDRA BF (производство KHP)

1. Назначение и применение

Соединительная муфта ДПК IDRA BF предназначена для соединения труб из различных материалов с одинаковыми условными диаметрами. Данная модель может использоваться для всех типов труб, это обуславливается широким обжимным диапазоном.

2. Технические характеристики

Среда применения.....вода, сточные воды
Система применения.....системы водоотведения,
питьевого и промышленного водоснабжения
Максимальное рабочее давление.....16 атм
Допуск на угловое смещение.....3°
Рекомендованное усилие затяжки болтов.....60÷80 Н*м
Температура применения.....до 120°С



3. Устройство и материалы

Деталь	Материал
корпус	углеродистая сталь
крышка	ковкий чугун GGG50
болты	DIN603, PN-82406 оцинкованные
гайки	DIN934, PN-82144 оцинкованные
шайбы	DIN126, PN-82005 оцинкованные
уплотнительная прокладка	резина EPDM
покрытие	эпоксидно-порошковое RAL 5015

4. Размеры и вес соединительных муфт

DN	Диаметр трубы, мм	L, мм	Вес, кг
50	59 - 73	150	2,4
65	72 - 85	150	3,0
80	88 - 103	150	3,8
100	108 - 128	150	4,6
100	107-133	150	5,7
125	138 - 153	150	5,9
150	159 - 182	180	6,3
150	157-184	180	6,4
175	192 - 210	180	8,5
200	218 - 235	190	10,5
225	250 - 267	195	13,3
250	279 - 289	200	13,7
300	315 - 332	240	16
400	400 - 429	200	28
400	417 - 437	200	28
500	526 - 546	200	37
600	630 - 650	200	43

Универсальная соединительная муфта IDRA BF

5. Маркировка

- Логотип
- Рабочее давление (PN)
- Условный проход (DN)
- Обжимной диапазон (OD)



6. Условия транспортировки и хранения

Соединительные муфты следует хранить и транспортировать крытыми транспортными средствами. Во время транспортировки изделие должно быть защищено от повреждений.

7. Инструкция по монтажу

Муфты соединительные ДПК IDRA BF можно монтировать на подземных или наземных трубопроводах, на вертикальных или горизонтальных установках. Во время монтажа необходимо обратить внимание, чтобы выполняемая установка не подвергала муфту изгибающим (более 4°) или растягивающим напряжениям, вытекающим из нагрузки ее массой незафиксированного трубопровода. Смонтированная и отрегулированная производителем муфта готова к монтажу в системе.

Приступая к монтажу муфты, следует ознакомиться с технической документацией, т.е. проверить предназначение для рабочих тел и параметры работы трубопровода, в котором она будет установлена.

Приступая к монтажным работам, проверить состояние муфты и, в случае необходимости, тщательно промыть водой.

8. Порядок эксплуатации и ремонт

Для обеспечения безопасности работы категорически запрещается:

- производить работы по устранению дефектов при наличии давления рабочей среды в трубопроводе;
- использовать муфты на параметрах, превышающих эксплуатационные.

Муфты соединительные ДПК IDRA BF не нуждаются в техническом обслуживании во время эксплуатации. Каждое изменение эксплуатационных условий требует консультации с производителем муфты.

При техническом обслуживании муфты после эксплуатации, при подготовке к повторному использованию, необходимо обязательно заменить резиновые уплотнения и при необходимости болты, гайки и шайбы.

9. Гарантийные обязательства

На изделие, которое было смонтировано и эксплуатируется в соответствии с данным Техническим Паспортом, предоставляется гарантия 12 месяцев со дня продажи.

При нарушении потребителем положений пунктов 6, 7, 8 гарантия на данный товар не распространяется.

Техническая консультация по телефону + 7 495 60-41-300.

Дата продажи « » _____ 201__ г.

Продавец

Штамп продавца

С техническим паспортом и гарантийными условиями ознакомлен _____

108811, Москва, (п Московский),
километр Киевское шоссе 22-й
домовладение 4, строение 2,
этаж 8, блок В



Тел: +7 495 60 41 300
Факс: +7 495 60 41 003
info@valrosa.ru
www.valrosa.ru

Фото универсальных соединительных муфт IDRA BF



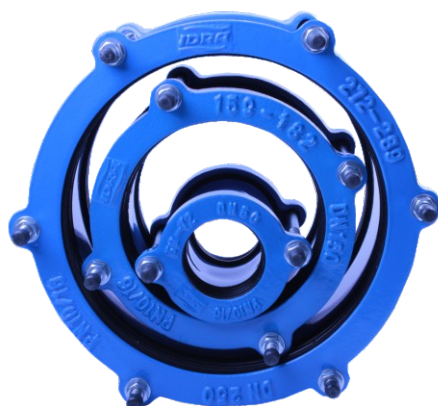
Dn700, DN100



Dn225



Dn150



Dn50, Dn150, DN250



Dn50, Dn65, DN80